

**SBC XT HD 4325**

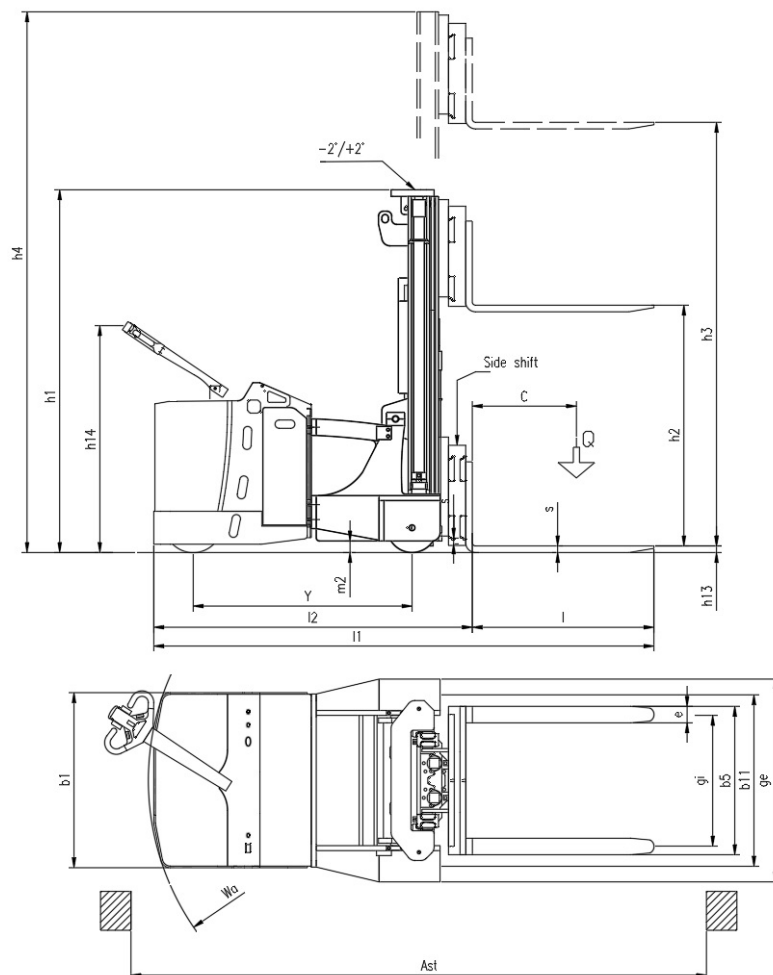
CS Italia s.r.l.



Optional su richiesta [info@carrellispeciali.it](mailto:info@carrellispeciali.it) 

# SBC XT HD 4325

CS Italia s.r.l.



Illustrazioni e dati tecnici non sono impegnativi. Il costruttore si riserva il diritto di apportare modifiche senza preavviso.

**Tipologia** SBC XT HD 4325

**Categoria** Contrappesati

<b>Caratteristiche</b>	1.1	Costruttore			CSI s.r.l.
	1.2	Modello			SBC XT HD 4325
	1.3	Tipo trazione			elettrico AC
	1.4	Guida			a timone
	1.5	Portata	Q	t	2.5
	1.6	Baricentro	c	mm	600
	1.9	Interasse	y	mm	1325
<b>Pesi</b>	2.1	Peso proprio (senza batteria)		Kg	4300
<b>Ruote e telaio</b>	3.1	Ruote			Poliuretano
	3.2	Dimensione Ruote Anteriori		mm	350x140
	3.3	Dimensione Ruote Posteriori		mm	300x70
	3.5	Numero ruote anteriori/posteriori (x=motrice)			1x/2+2
	3.7	Interasse ruote posteriori	b11	mm	1040
	3.9	Esterno gambe	ge	mm	1230
	3.10	Interno gambe	gi	mm	790
<b>Dimensioni</b>	4.1	Brandeggio		°	-1/+2
	4.2	Altezza montante chiuso	h1	mm	2200
	4.3	Alzata libera	h2	mm	1500
	4.4	Corsa Sollevamento	h3	mm	4250
	4.5	Altezza montante sfilato	h4	mm	4970
	4.9	Altezza timone (min/max)	h14	mm	975/1535
	4.15	Altezza forche da terra	h13	mm	50
	4.19	Lunghezza totale macchina	l1	mm	3130
	4.20	Ingombro corpo macchina	l2	mm	1930
	4.21	Larghezza corpo macchina	b1	mm	1062
	4.22	Dimensioni forche	s/e/l	mm	45/120/1200
	4.23	Frontale porta forche			FEM 2A
	4.25	Dimensione esterna	b5	mm	240-780
	4.31	Luce libera		mm	40
	4.34	Corridoio di stivaggio	ast	mm	3420
	4.35	Raggio di sterzata	wa	mm	1580
<b>Prestazioni</b>	5.1	Velocità di traslazione con/senza carico		Km/h	3/5
	5.2	Velocità di sollevamento con/senza carico		m/s	0,11/0,33
	5.3	Velocità di discesa con/senza carico		m/s	0,5/0,2
	5.8	Massima pendenza superabile con/senza carico		%	1/3
	5.10	Freno di esercizio			elettrico
<b>Motore</b>	6.1	Motore di traslazione S2 60 min		Kw	3
	6.2	Motore di sollevamento S3 15%		Kw	3
	6.3	Batteria			no
	6.4	Batteria tensione e capacità		V/Ah	24V/420 Ah
	6.5	Peso Batteria		Kg	340
	Dim. batteria	Dimensioni batteria		mm	1015x255x575
<b>Varie</b>	8.1	Controllo trazione			proporzionale
	8.4	Livello rumorosità al posto di guida			<70