

**K9 SOB XT 70**

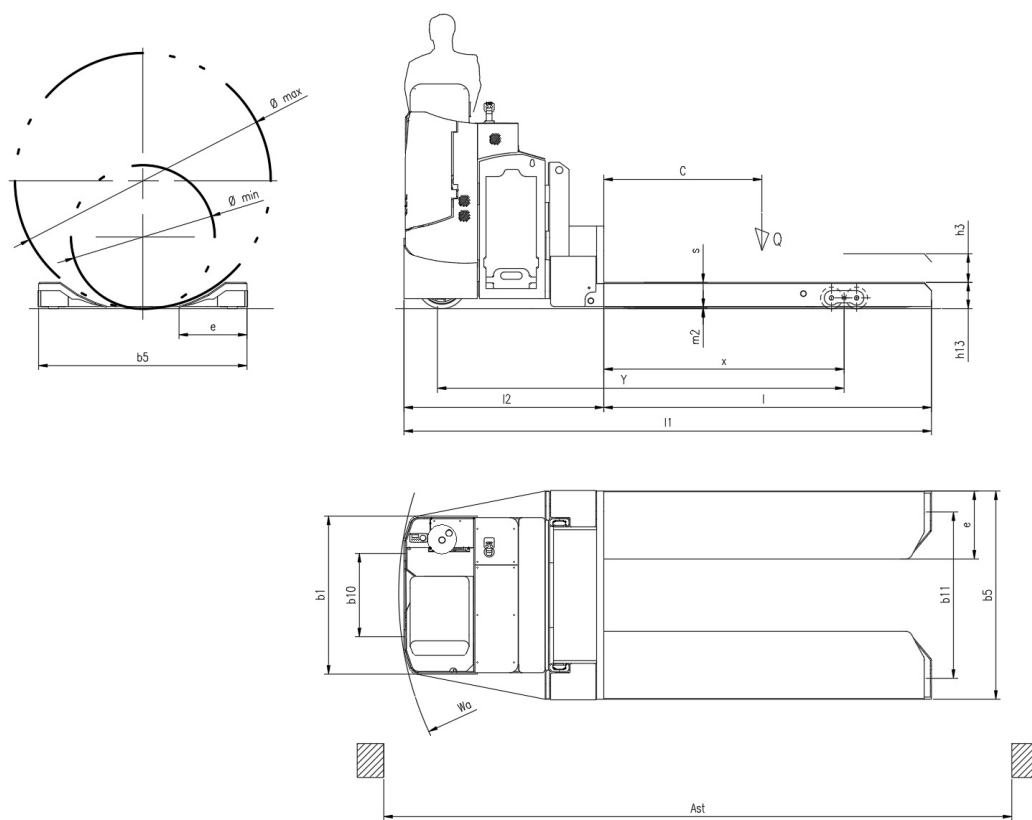
CS Italia s.r.l.



Optional su richiesta [info@carrellispeciali.it](mailto:info@carrellispeciali.it) ✉

# K9 SOB XT 70

CS Italia s.r.l.



Illustrazioni e dati tecnici non sono impegnativi. Il costruttore si riserva il diritto di apportare modifiche senza preavviso.

**Tipologia** K9 SOB XT 70

**Categoria** Portabobine

<b>Caratteristiche</b>	1.1	Costruttore			CSI s.r.l.
	1.2	Modello			K9 SOB XT 70
	1.3	Tipo trazione			elettrico AC
	1.4	Guida			a timone
	1.5	Portata	Q	t	7
	1.6	Baricentro	c	mm	1100
	1.8	Distanza inizio carico ad asse ruota	x	mm	1670
	1.9	Interasse	y	mm	2800
	<b>Pesi</b>	2.1	Peso proprio (senza batteria)		Kg
<b>Ruote e telaio</b>	3.1	Ruote			Poliuretano
	3.2	Dimensione Ruote Anteriori		mm	350X140
	3.3	Dimensione Ruote Posteriori		mm	250X80
	3.4	Dimensione ruote aggiuntive		mm	200x80
	3.5	Numero ruote anteriori/posteriori (x=motrice)			1x+2/2+2
	3.6	Interasse ruote anteriori	b10	mm	600
	3.7	Interasse ruote posteriori	b11	mm	1830
<b>Dimensioni</b>	4.4	Corsa Sollevamento	h3	mm	200
	4.9	Altezza timone (min/max)	h14	mm	975/1535
	4.13	Diametro minimo	Ø min	mm	1000
	4.14	Diametro massimo	Ø max	mm	1780
	4.15	Altezza forche da terra	h13	mm	285
	4.19	Lunghezza totale macchina	l1	mm	3670
	4.20	Ingombro corpo macchina	l2	mm	1180
	4.21	Larghezza corpo macchina	b1	mm	1076
	4.22	Dimensioni forche	s/e/l	mm	270/760/1200
	4.25	Dimensione esterna	b5	mm	1450
	4.31	Luce libera		mm	70
	4.32	Distanza da piano di lavoro a inizio forca	m2	mm	15
	4.34	Corridoio di stivaggio	ast	mm	4370
	4.35	Raggio di sterzata	wa	mm	2090
	<b>Prestazioni</b>	5.1	Velocità di traslazione con/senza carico		Km/h
5.2		Velocità di sollevamento con/senza carico		m/s	0.11/0.33
5.3		Velocità di discesa con/senza carico		m/s	0.5/0.2
5.8		Massima pendenza superabile con/senza carico		%	1/3
5.10		Freno di esercizio			elettrico
<b>Motore</b>	6.1	Motore di traslazione S2 60 min		Kw	5
	6.2	Motore di sollevamento S3 15%		Kw	2.2
	6.3	Batteria			no
	6.4	Batteria tensione e capacità		V/Ah	48V 250Ah
	6.5	Peso Batteria		Kg	420
	Dim. batteria	Dimensioni batteria		mm	1015/255/627
<b>Varie</b>	8.1	Controllo trazione			proporzionale
	8.4	Livello rumorosità al posto di guida			<70