

4Vie 3530

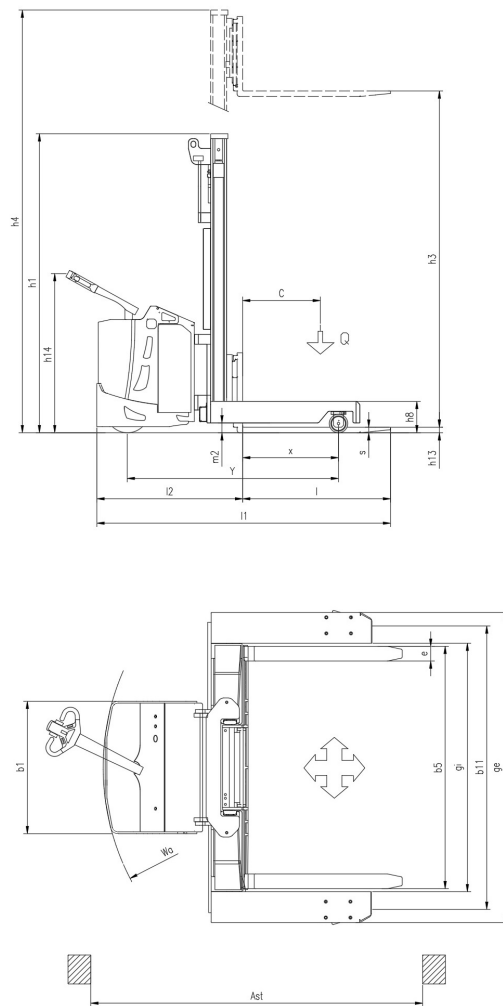
CS Italia s.r.l.



Optional su richiesta info@carrellispeciali.it 

4Vie 3530

CS Italia s.r.l.



Illustrazioni e dati tecnici non sono impegnativi. Il costruttore si riserva il diritto di apportare modifiche senza preavviso.

Tipologia 4Vie 3530

Categoria

Caratteristiche	1.1	Costruttore			CSI s.r.l.
	1.2	Modello			4Vie 3530
	1.3	Tipo trazione			elettrico AC
	1.4	Guida			a timone
	1.5	Portata	Q	t	3
	1.6	Baricentro	c	mm	600
	1.8	Distanza inizio carico ad asse ruota	x	mm	780
	1.9	Interasse	y	mm	1780
	Pesi	2.1	Peso proprio (senza batteria)		Kg
Ruote e telaio	3.1	Ruote			Poliuretano
	3.2	Dimensione Ruote Anteriori		mm	300x100
	3.3	Dimensione Ruote Posteriori		mm	150x50
	3.5	Numero ruote anteriori/posteriori (x=motrice)			1x/2+2
	3.7	Interasse ruote posteriori	b11	mm	2300
	3.9	Esterno gambe	ge	mm	2520
	3.10	Interno gambe	gi	mm	2020
	3.11	Altezza gambe	h8	mm	255
Dimensioni	4.1	Brandeggio		°	-1/+2
	4.2	Altezza montante chiuso	h1	mm	2430
	4.4	Corsa Sollevamento	h3	mm	3460
	4.5	Altezza montante sfilato	h4	mm	4200
	4.9	Altezza timone (min/max)	h14	mm	975/1535
	4.15	Altezza forche da terra	h13	mm	50
	4.19	Lunghezza totale macchina	l1	mm	2785
	4.20	Ingombro corpo macchina	l2	mm	1385
	4.21	Larghezza corpo macchina	b1	mm	1076
	4.22	Dimensioni forche	s/e/l	mm	45/120/1200
	4.23	Frontale porta forche			FEM 3A
	4.25	Dimensione esterna	b5	mm	260-1970
	4.31	Luce libera		mm	40
	4.34	Corridoio di stivaggio	ast	mm	2690
	4.35	Raggio di sterzata	wa	mm	1970
Prestazioni	5.1	Velocità di traslazione con/senza carico		Km/h	3/6
	5.2	Velocità di sollevamento con/senza carico		m/s	0.11/0.33
	5.3	Velocità di discesa con/senza carico		m/s	0.5/0.2
	5.8	Massima pendenza superabile con/senza carico		%	2/3
	5.10	Freno di esercizio			elettrico
Motore	6.1	Motore di traslazione S2 60 min		Kw	3
	6.2	Motore di sollevamento S3 15%		Kw	3
	6.3	Batteria			Piombo acido
	6.4	Batteria tensione e capacità		V/Ah	24V 420 Ah
	6.5	Peso Batteria		Kg	320
	Dim. batteria	Dimensioni batteria		mm	1015/255/575
Varie	8.1	Controllo trazione			elettronico
	8.4	Livello rumorosità al posto di guida			<70

