

SBC OB X HD 3025

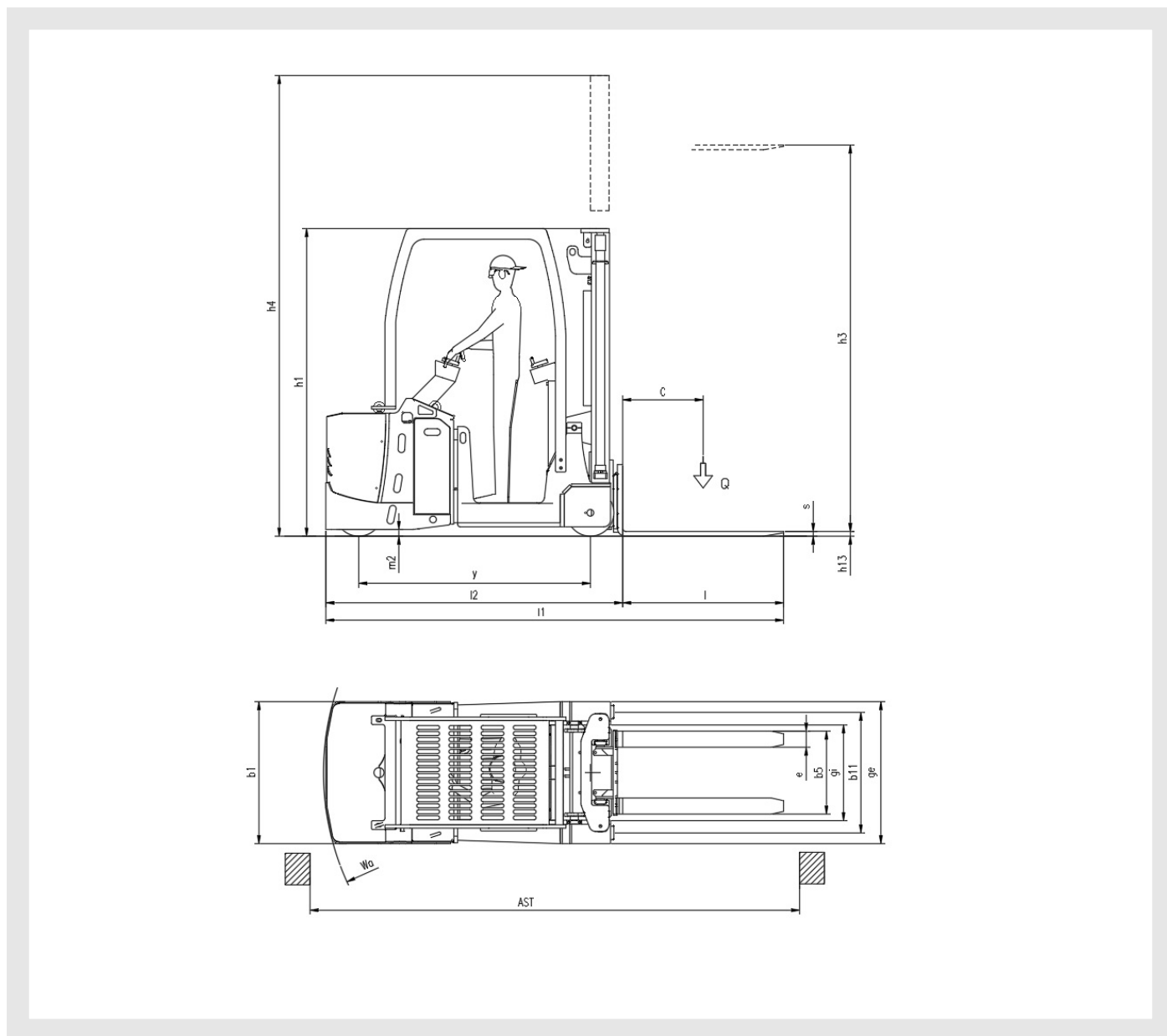
CS Italia s.r.l.



Optional su richiesta info@carrellispeciali.it ✉

SBC OB X HD 3025

CS Italia s.r.l.



Illustrazioni e dati tecnici non sono impegnativi. Il costruttore si riserva il diritto di apportare modifiche senza preavviso.

Tipologia SBC OB X HD 3025

Categoria Contrappesati

Caratteristiche	1.1	Costruttore			CSI s.r.l.	
	1.2	Modello			SBC OB X HD 3025	
	1.3	Tipo trazione			elettrico AC	
	1.4	Guida			a volantino	
	1.5	Portata	Q	t	2.5	
	1.9	Interasse	y	mm	1728	
Pesi	2.1	Peso proprio (senza batteria)		Kg	3700	
Ruote e telaio	3.1	Ruote			Poliuretano	
	3.2	Dimensione Ruote Anteriori		mm	350x140	
	3.3	Dimensione Ruote Posteriori		mm	350x100	
	3.5	Numero ruote anteriori/posteriori (x=motrice)			1x/2	
	3.7	Interasse ruote posteriori	b11	mm	900	
	3.9	Esterno gambe	ge	mm	1062	
	3.10	Interno gambe	gi	mm	712	
	Dimensioni	4.1	Brandeggio		°	-1/+2
4.2		Altezza montante chiuso	h1	mm	2140	
4.4		Corsa Sollevamento	h3	mm	2960	
4.5		Altezza montante sfilato	h4	mm	3720	
4.15		Altezza forche da terra	h13	mm	50	
4.19		Lunghezza totale macchina	l1	mm	3415	
4.20		Ingombro corpo macchina	l2	mm	2215	
4.21		Larghezza corpo macchina	b1	mm	1062	
4.22		Dimensioni forche	s/e/l	mm	50/120/1200	
4.23		Frontale porta forche			FEM 2A	
4.25		Dimensione esterna	b5	mm	240-620	
4.31		Luce libera		mm	40	
4.32		Distanza da piano di lavoro a inizio forca	m2	mm	40	
4.34		Corridoio di stivaggio	ast	mm	3720	
4.35		Raggio di sterzata	wa	mm	1992	
Prestazioni		5.1	Velocità di traslazione con/senza carico		Km/h	4/6
		5.2	Velocità di sollevamento con/senza carico		m/s	0,11/0,33
	5.3	Velocità di discesa con/senza carico		m/s	0,5/0,2	
	5.8	Massima pendenza superabile con/senza carico		%	2/3	
	5.10	Freno di esercizio			elettrico	
Motore	6.1	Motore di traslazione S2 60 min		Kw	3	
	6.2	Motore di sollevamento S3 15%		Kw	3	
	6.3	Batteria			Piombo acido	
	6.4	Batteria tensione e capacità		V/Ah	24V /420Ah	
	6.5	Peso Batteria		Kg	320	
	Dim. batteria	Dimensioni batteria		mm	1015/255/570h	
Varie	8.1	Controllo trazione			proporzionale	
	8.4	Livello rumorosità al posto di guida			<70	