

**SBC OB XTS 2512**

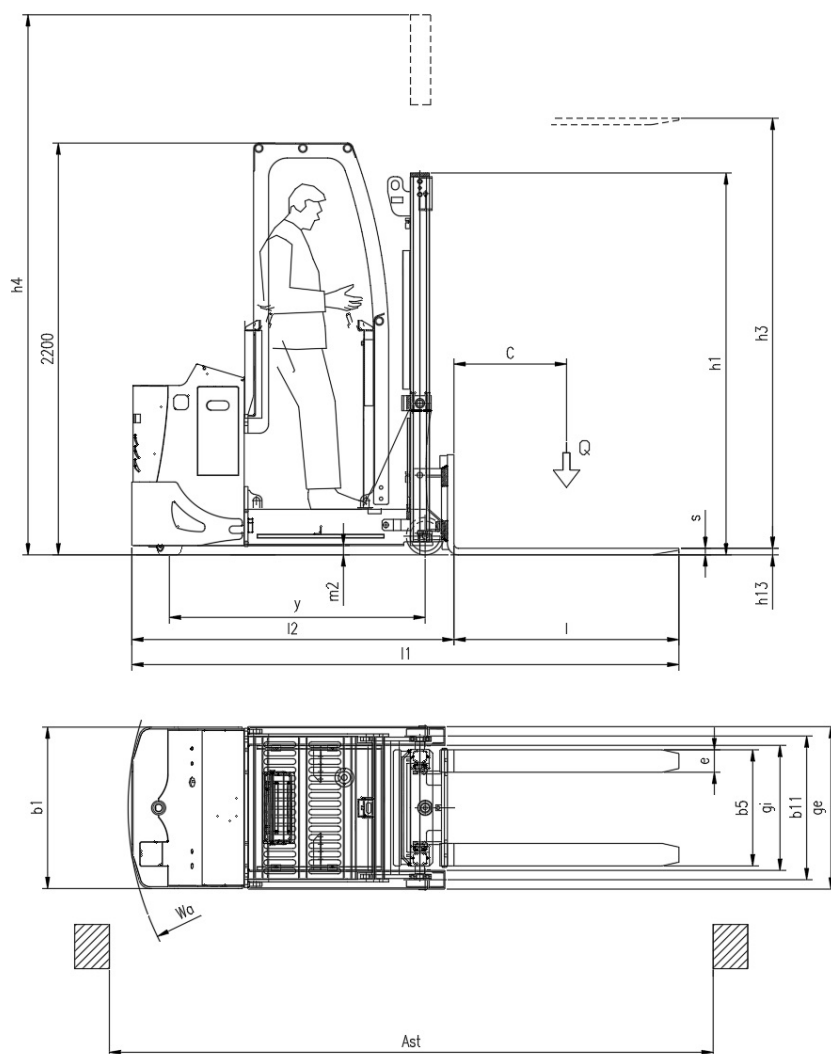
CS Italia s.r.l.



Optional su richiesta [info@carrellispeciali.it](mailto:info@carrellispeciali.it) ✉

# SBC OB XTS 2512

CS Italia s.r.l.



Illustrazioni e dati tecnici non sono impegnativi. Il costruttore si riserva il diritto di apportare modifiche senza preavviso.

**Tipologia** SBC OB XTS 2512

**Categoria** Contrappesati

<b>Caratteristiche</b>	1.1	Costruttore			CSI s.r.l.
	1.2	Modello			SBC OB XTS 2512
	1.3	Tipo trazione			elettrico AC
	1.4	Guida			a volantino
	1.5	Portata	Q	t	1.2
	1.6	Baricentro	c	mm	600
	1.9	Interasse	y	mm	1370
<b>Pesi</b>	2.1	Peso proprio (senza batteria)		Kg	1900
<b>Ruote e telaio</b>	3.1	Ruote			Poliuretano
	3.2	Dimensione Ruote Anteriori		mm	254x100
	3.3	Dimensione Ruote Posteriori		mm	200x80
	3.5	Numero ruote anteriori/posteriori (x=motrice)			1x/2
	3.7	Interasse ruote posteriori	b11	mm	768
	3.9	Esterno gambe	ge	mm	868
	3.10	Interno gambe	gi	mm	686
<b>Dimensioni</b>	4.1	Brandeggio		°	-1/+2
	4.2	Altezza montante chiuso	h1	mm	1790
	4.4	Corsa Sollevamento	h3	mm	2460
	4.5	Altezza montante sfilato	h4	mm	3120
	4.15	Altezza forche da terra	h13	mm	40
	4.19	Lunghezza totale macchina	l1	mm	2920
	4.20	Ingombro corpo macchina	l2	mm	1760
	4.21	Larghezza corpo macchina	b1	mm	870
	4.22	Dimensioni forche	s/e/l	mm	35/100/1200
	4.31	Luce libera		mm	50
	4.32	Distanza da piano di lavoro a inizio forca	m2	mm	50
	4.34	Corridoio di stivaggio	ast	mm	3250
	4.35	Raggio di sterzata	wa	mm	1585
	<b>Prestazioni</b>	5.1	Velocità di traslazione con/senza carico		Km/h
5.2		Velocità di sollevamento con/senza carico		m/s	0,11/0,33
5.3		Velocità di discesa con/senza carico		m/s	0,5/0,2
5.8		Massima pendenza superabile con/senza carico		%	2/3
5.10		Freno di esercizio			elettrico
<b>Motore</b>	6.1	Motore di traslazione S2 60 min		Kw	2.5
	6.2	Motore di sollevamento S3 15%		Kw	3
	6.3	Batteria			Piombo acido
	6.4	Batteria tensione e capacità		V/Ah	24V /240Ah
	6.5	Peso Batteria		Kg	210
	Dim. batteria	Dimensioni batteria		mm	810/210/450h
<b>Varie</b>	8.1	Controllo trazione			proporzionale
	8.4	Livello rumorosità al posto di guida			<70