

**SBC RS 2512**

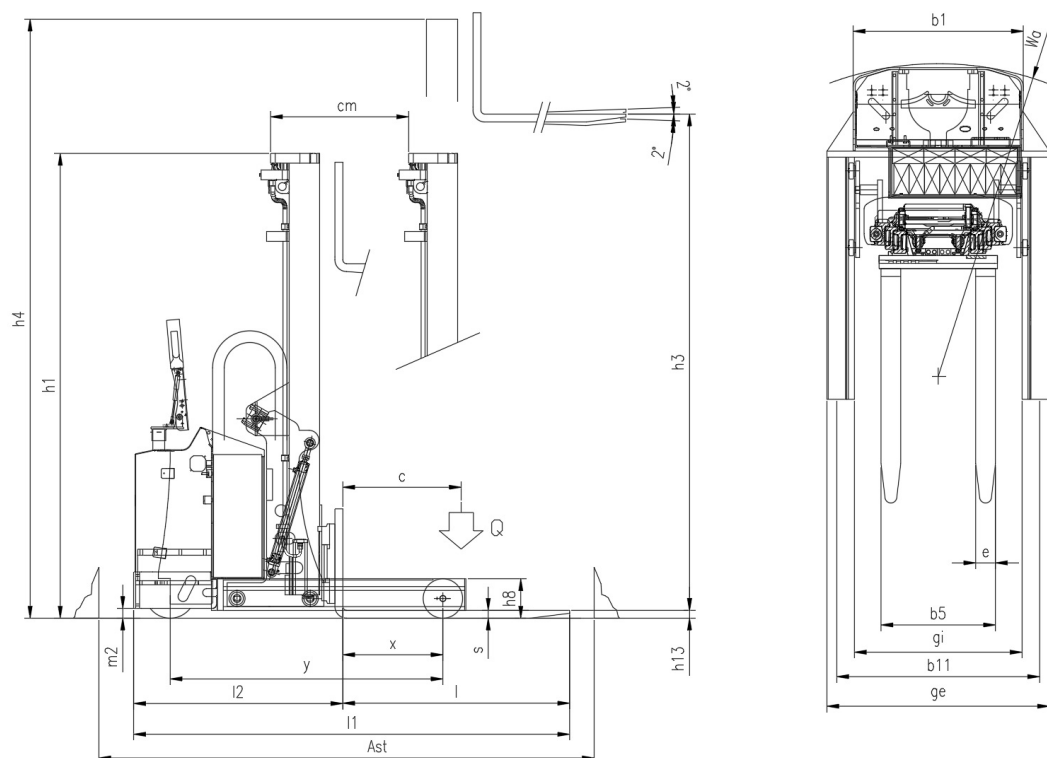
CS Italia s.r.l.



Optional su richiesta [info@carrellispeciali.it](mailto:info@carrellispeciali.it) ✉

# SBC RS 2512

CS Italia s.r.l.



Illustrazioni e dati tecnici non sono impegnativi. Il costruttore si riserva il diritto di apportare modifiche senza preavviso.

**Tipologia** SBC RS 2512

**Categoria** Retrattili

<b>Caratteristiche</b>	1.1	Costruttore			CSI s.r.l.
	1.2	Modello			SBC RS 2512
	1.3	Tipo trazione			elettrico AC
	1.4	Guida			a timone
	1.5	Portata	Q	t	1.2
	1.6	Baricentro	c	mm	600
	1.8	Distanza inizio carico ad asse ruota	x	mm	505
	1.9	Interasse	y	mm	1385
	<b>Pesi</b>	2.1	Peso proprio (senza batteria)		Kg
<b>Ruote e telaio</b>	3.1	Ruote			Poliuretano
	3.2	Dimensione Ruote Anteriori		mm	254x100
	3.3	Dimensione Ruote Posteriori		mm	200x80
	3.5	Numero ruote anteriori/posteriori (x=motrice)			1x/2
	3.7	Interasse ruote posteriori	b11	mm	1030
	3.9	Esterno gambe	ge	mm	1130
	3.10	Interno gambe	gi	mm	850
	<b>Dimensioni</b>	4.1	Brandeggio		°
4.2		Altezza montante chiuso	h1	mm	1960
4.4		Corsa Sollevamento	h3	mm	2450
4.5		Altezza montante sfilato	h4	mm	2960
4.10		Corsa montante	cm	mm	700
4.15		Altezza forche da terra	h13	mm	40
4.19		Lunghezza totale macchina	l1	mm	2210
4.20		Ingombro corpo macchina	l2	mm	1060
4.21		Larghezza corpo macchina	b1	mm	1130
4.22		Dimensioni forche	s/e/l	mm	35/100/1200
4.23		Frontale porta forche			FEM 2A
4.25		Dimensione esterna	b5	mm	200-620
4.31		Luce libera		mm	40
4.32		Distanza da piano di lavoro a inizio forca	m2	mm	40
4.34		Corridoio di stivaggio	ast	mm	2595
4.35		Raggio di sterzata	wa	mm	1590
<b>Prestazioni</b>		5.1	Velocità di traslazione con/senza carico		Km/h
	5.2	Velocità di sollevamento con/senza carico		m/s	0,11/0,33
	5.3	Velocità di discesa con/senza carico		m/s	0,5/0,2
	5.8	Massima pendenza superabile con/senza carico		%	1/3
	5.10	Freno di esercizio			elettrico
<b>Motore</b>	6.1	Motore di traslazione S2 60 min		Kw	2.5
	6.2	Motore di sollevamento S3 15%		Kw	3
	6.3	Batteria			Piombo acido
	6.4	Batteria tensione e capacità		V/Ah	24V /250Ah
	6.5	Peso Batteria		Kg	220
	Dim. batteria	Dimensioni batteria		mm	650/245/610h
<b>Varie</b>	8.1	Controllo trazione			proporzionale
	8.4	Livello rumorosità al posto di guida			<70

