

K9 SBM XT 60

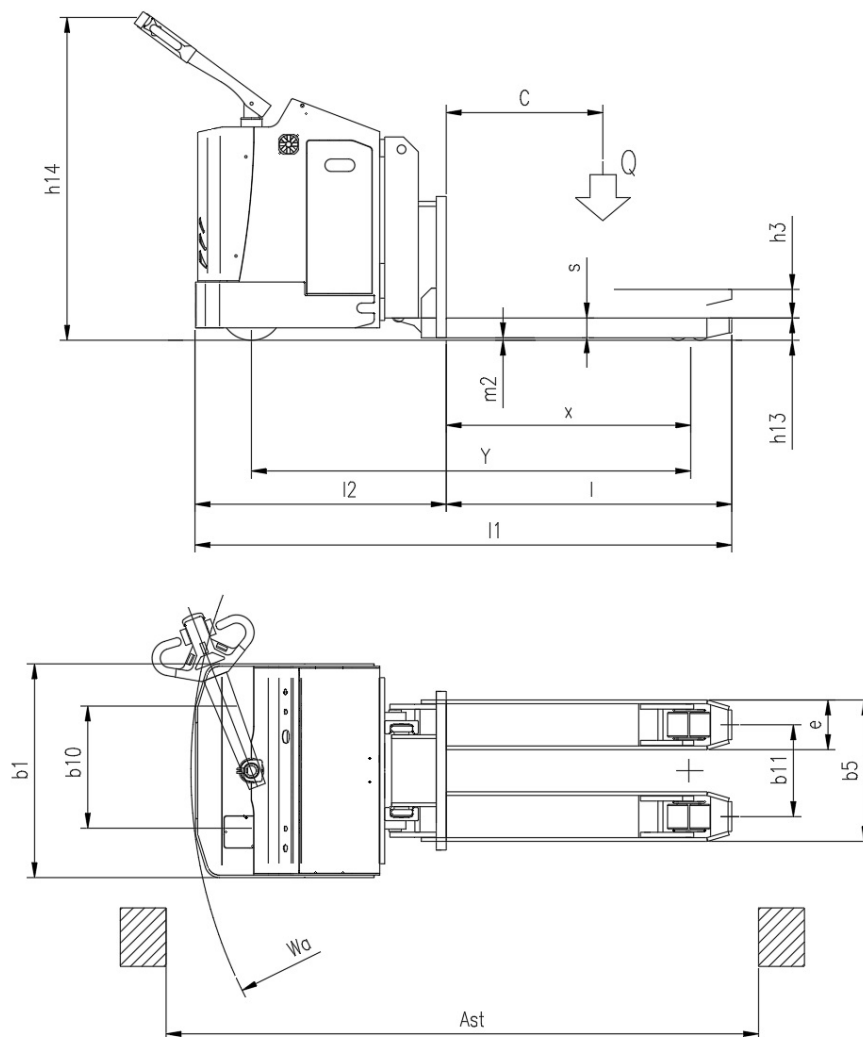
CS Italia s.r.l.



Optional su richiesta info@carrellispeciali.it 

K9 SBM XT 60

CS Italia s.r.l.



Illustrazioni e dati tecnici non sono impegnativi. Il costruttore si riserva il diritto di apportare modifiche senza preavviso.

Tipologia K9 SBM XT 60

Categoria Transpallet

Caratteristiche	1.1	Costruttore			CSI s.r.l.
	1.2	Modello			K9 SBM XT 60
	1.3	Tipo trazione			elettrico AC
	1.4	Guida			Volante
	1.5	Portata	Q	t	6
	1.8	Distanza inizio carico ad asse ruota	x	mm	985
	1.9	Interasse	y	mm	1780
	Pesi	2.1	Peso proprio (senza batteria)		Kg
Ruote e telaio	3.1	Ruote			Poliuretano
	3.2	Dimensione Ruote Anteriori		mm	254x100
	3.3	Dimensione Ruote Posteriori		mm	80x100
	3.4	Dimensione ruote addizionali		mm	150x50
	3.5	Numero ruote anteriori/posteriori (x=motrice)			1x+2/2+2
	3.6	Interasse ruote anteriori	b10	mm	500
	3.7	Interasse ruote posteriori	b11	mm	370
Dimensioni	4.4	Corsa Sollevamento	h3	mm	115
	4.9	Altezza timone (min/max)	h14	mm	975/1535
	4.15	Altezza forche da terra	h13	mm	90
	4.19	Lunghezza totale macchina	l1	mm	2150
	4.20	Ingombro corpo macchina	l2	mm	1165
	4.21	Larghezza corpo macchina	b1	mm	1100
	4.22	Dimensioni forche	s/e/l	mm	70/200/1150
	4.25	Dimensione esterna	b5	mm	570
	4.31	Luce libera		mm	40
	4.32	Distanza da piano di lavoro a inizio forca	m2	mm	20
	4.34	Corridoio di stivaggio	ast	mm	2420
	4.35	Raggio di sterzata	wa	mm	2175
Prestazioni	5.1	Velocità di traslazione con/senza carico		Km/h	3/6
	5.2	Velocità di sollevamento con/senza carico		m/s	0.11/0.33
	5.3	Velocità di discesa con/senza carico		m/s	0.5/0.2
	5.8	Massima pendenza superabile con/senza carico		%	1/3
	5.10	Freno di esercizio			elettrico
Motore	6.1	Motore di traslazione S2 60 min		Kw	2.5
	6.2	Motore di sollevamento S3 15%		Kw	2.2
	6.3	Batteria			Piombo acido
	6.4	Batteria tensione e capacità		V/Ah	24V 420 Ah
	6.5	Peso Batteria		Kg	370
	Dim. batteria	Dimensioni batteria		mm	810/257/575
Varie	8.1	Controllo trazione			proporzionale
	8.4	Livello rumorosità al posto di guida			<70