

M INOX 1408

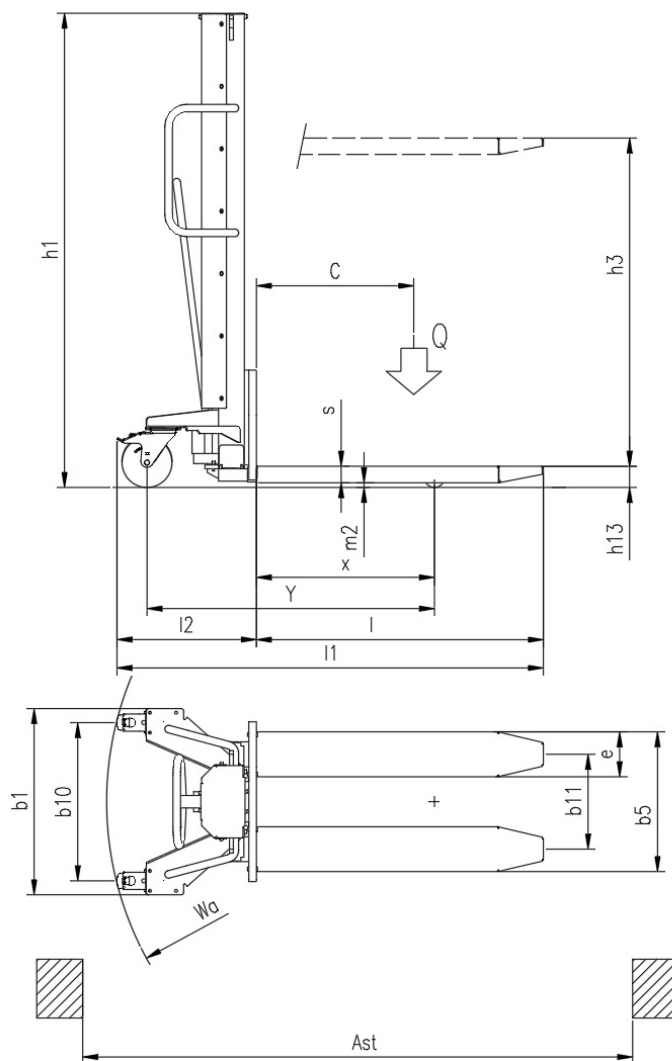
CS Italia s.r.l.



Optional su richiesta info@carrellispeciali.it 

M INOX 1408

CS Italia s.r.l.



Illustrazioni e dati tecnici non sono impegnativi. Il costruttore si riserva il diritto di apportare modifiche senza preavviso.

Tipologia M INOX 1408

Categoria Acciaio Inox

Caratteristiche	1.1	Costruttore			CSI s.r.l.
	1.2	Modello			M INOX 1408
	1.3	Tipo trazione			manuale
	1.4	Guida			a timone
	1.5	Portata	Q	t	0.8
	1.6	Baricentro	c	mm	600
	1.8	Distanza inizio carico ad asse ruota	x	mm	715
	1.9	Interasse	y	mm	1150
	Pesi				
	2.1	Peso proprio (senza batteria)		Kg	670
Ruote e telaio					
	3.1	Ruote			Poliuretano
	3.2	Dimensione Ruote Anteriori		mm	200x50
	3.3	Dimensione Ruote Posteriori		mm	80x80
	3.5	Numero ruote anteriori/posteriori (x=motrice)			1+1/1+1
	3.6	Interasse ruote anteriori	b10	mm	600
	3.7	Interasse ruote posteriori	b11	mm	380
Dimensioni					
	4.2	Altezza montante chiuso	h1	mm	1900
	4.4	Corsa Sollevamento	h3	mm	1314
	4.15	Altezza forche da terra	h13	mm	85
	4.19	Lunghezza totale macchina	l1	mm	1708
	4.20	Ingombro corpo macchina	l2	mm	558
	4.21	Larghezza corpo macchina	b1	mm	750
	4.22	Dimensioni forche	s/e/l	mm	65/180/1150
	4.25	Dimensione esterna	b5	mm	560
	4.31	Luce libera		mm	20
	4.32	Distanza da piano di lavoro a inizio forca	m2	mm	20
	4.34	Corridoio di stivaggio	ast	mm	1960
	4.35	Raggio di sterzata	wa	mm	1315