

K9 SBM XT 70

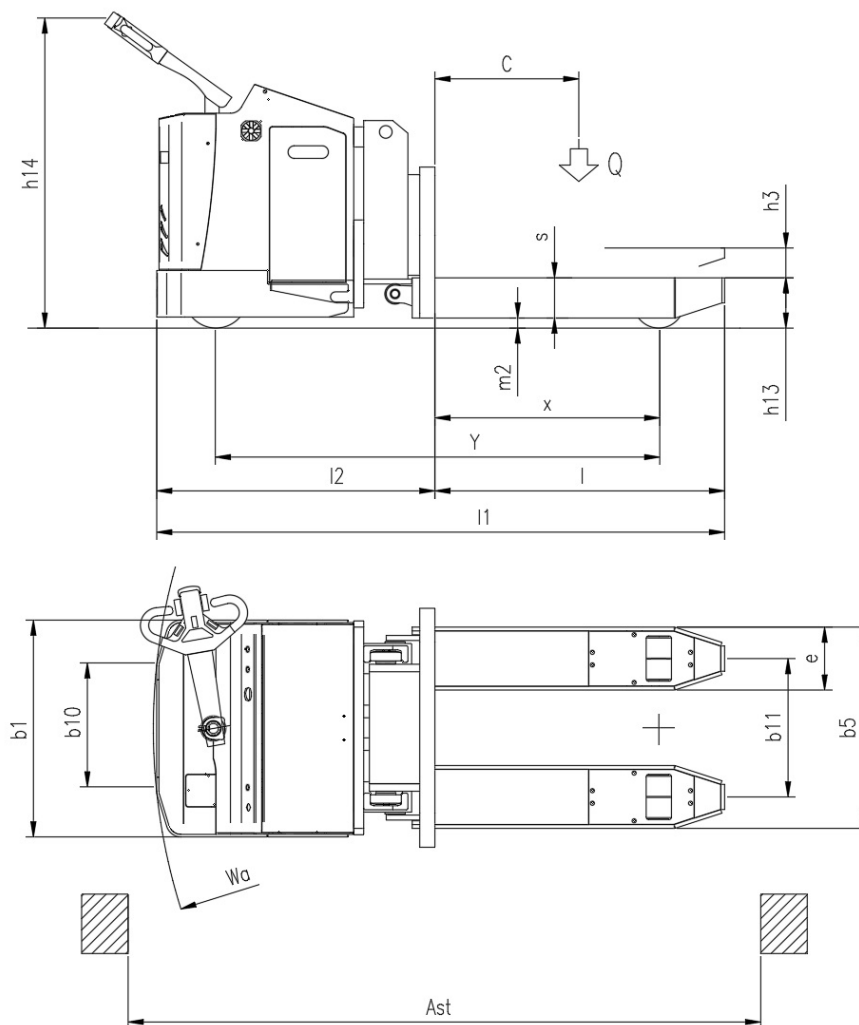
CS Italia s.r.l.



Optional su richiesta info@carrellispeciali.it 

K9 SBM XT 70

CS Italia s.r.l.



Illustrazioni e dati tecnici non sono impegnativi. Il costruttore si riserva il diritto di apportare modifiche senza preavviso.

Tipologia K9 SBM XT 70

Categoria Transpallet

| | | | | | |
|------------------------|---------------|---|-------|------|---------------|
| Caratteristiche | 1.1 | Costruttore | | | CSI s.r.l. |
| | 1.2 | Modello | | | K9 SBM XT 70 |
| | 1.3 | Tipo trazione | | | elettrico AC |
| | 1.4 | Guida | | | a timone |
| | 1.5 | Portata | Q | t | 7 |
| | 1.6 | Baricentro | c | mm | 600 |
| | 1.8 | Distanza inizio carico ad asse ruota | x | mm | 890 |
| | 1.9 | Interasse | y | mm | 1855 |
| | Pesi | | | | |
| | 2.1 | Peso proprio (senza batteria) | | Kg | 1220 |
| Ruote e telaio | | | | | |
| | 3.1 | Ruote | | | Poliuretano |
| | 3.2 | Dimensione Ruote Anteriori | | mm | 254x100 |
| | 3.3 | Dimensione Ruote Posteriori | | mm | 200x80 |
| | 3.4 | Dimensione ruote addizionali | | mm | 150x50 |
| | 3.5 | Numero ruote anteriori/posteriori (x=motrice) | | | 1x+2/2+2 |
| | 3.6 | Interasse ruote anteriori | b10 | mm | 500 |
| | 3.7 | Interasse ruote posteriori | b11 | mm | 550 |
| Dimensioni | | | | | |
| | 4.4 | Corsa Sollevamento | h3 | mm | 115 |
| | 4.9 | Altezza timone (min/max) | h14 | mm | 975/1535 |
| | 4.15 | Altezza forche da terra | h13 | mm | 200 |
| | 4.19 | Lunghezza totale macchina | l1 | mm | 2250 |
| | 4.20 | Ingombro corpo macchina | l2 | mm | 1100 |
| | 4.21 | Larghezza corpo macchina | b1 | mm | 862 |
| | 4.22 | Dimensioni forche | s/e/l | mm | 170/250/1150 |
| | 4.25 | Dimensione esterna | b5 | mm | 800 |
| | 4.31 | Luce libera | | mm | 40 |
| | 4.32 | Distanza da piano di lavoro a inizio forca | m2 | mm | 30 |
| | 4.34 | Corridoio di stivaggio | ast | mm | 2500 |
| | 4.35 | Raggio di sterzata | wa | mm | 2010 |
| Prestazioni | | | | | |
| | 5.1 | Velocità di traslazione con/senza carico | | Km/h | 2/5 |
| | 5.2 | Velocità di sollevamento con/senza carico | | m/s | 0.11/0.33 |
| | 5.3 | Velocità di discesa con/senza carico | | m/s | 0.5/0.2 |
| | 5.8 | Massima pendenza superabile con/senza carico | | % | 1/3 |
| | 5.10 | Freno di esercizio | | | elettrico |
| Motore | | | | | |
| | 6.1 | Motore di traslazione S2 60 min | | Kw | 2.5 |
| | 6.2 | Motore di sollevamento S3 15% | | Kw | 2 |
| | 6.3 | Batteria | | | Piombo acido |
| | 6.4 | Batteria tensione e capacità | | V/Ah | 48V 210 Ah |
| | 6.5 | Peso Batteria | | Kg | 310 |
| | Dim. batteria | Dimensioni batteria | | mm | 810/295/575 |
| Varie | | | | | |
| | 8.1 | Controllo trazione | | | proporzionale |
| | 8.4 | Livello rumorosità al posto di guida | | | <70 |