

TRS 30-70 MINIDONKEY

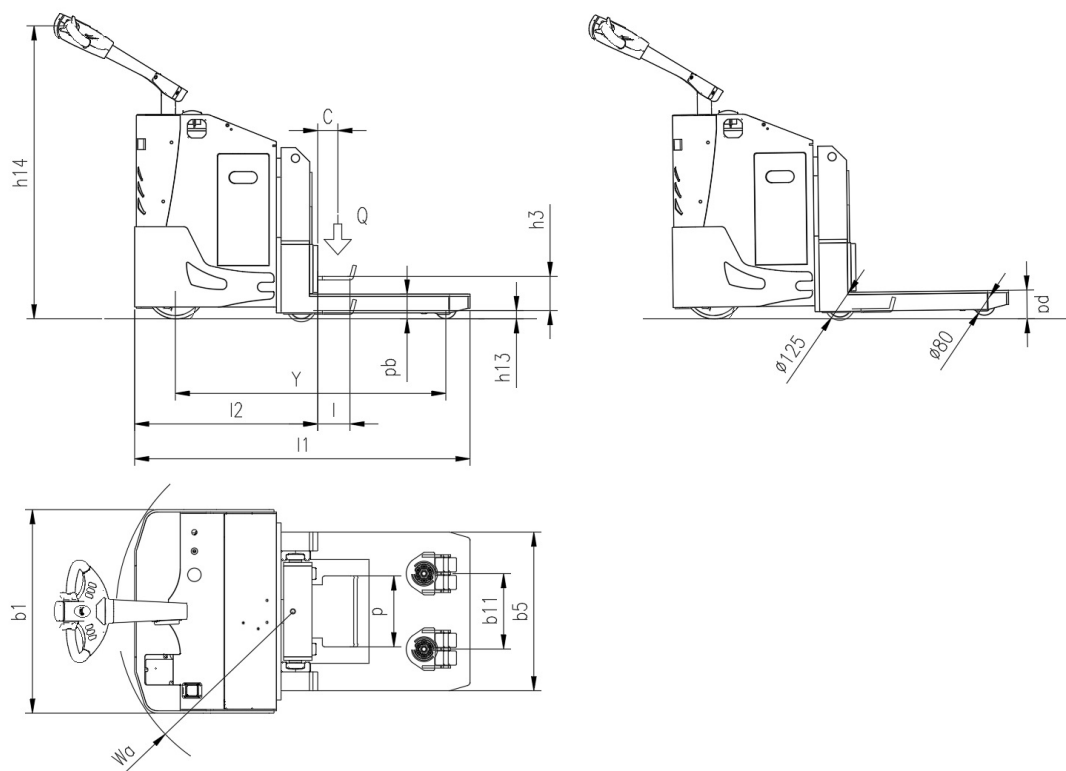
CS Italia s.r.l.



Optional su richiesta info@carrellispeciali.it ✉

TRS 30-70 MINIDONKEY

CS Italia s.r.l.



Illustrazioni e dati tecnici non sono impegnativi. Il costruttore si riserva il diritto di apportare modifiche senza preavviso.

Tipologia TRS 30-70 MINIDONKEY

Categoria Aeroportuali

Caratteristiche	1.1	Costruttore			CSI s.r.l.
	1.2	Modello			TRS 30-70 MINIDONKEY
	1.3	Tipo trazione			elettrico
	1.4	Guida			a timone
	1.5	Portata	Q	t	3
	1.5a	Portata traino	Q1	t	7
	1.6	Baricentro	c	mm	85
	1.9	Interasse	y	mm	1145
	Pesi	2.1	Peso proprio (senza batteria)		Kg
Ruote e telaio	3.1	Ruote			Poliuretano
	3.2	Dimensione Ruote Anteriori		mm	254x100
	3.3	Dimensione Ruote Posteriori		mm	125X40
	3.4	Dimensione ruote aggiuntive		mm	80X60
	3.5	Numero ruote anteriori/posteriori (x=motrice)			1x+2/2+2
	3.7	Interasse ruote posteriori	b11	mm	320
	Dimensioni	4.4	Corsa Sollevamento	h3	mm
4.9		Altezza timone (min/max)	h14	mm	975/1535
4.15		Altezza forche da terra	h13	mm	35
4.19		Lunghezza totale macchina	l1	mm	1420
4.20		Ingombro corpo macchina	l2	mm	775
4.21		Larghezza corpo macchina	b1	mm	862
4.22		Dimensioni forche	s/e/l	mm	137
4.22a		Larghezza paletta	p	mm	300
4.25		Dimensione esterna	b5	mm	672
4.26		Piattaforma alzata	pa	mm	120
4.27		Piattaforma abbassata	pb	mm	105
4.35		Raggio di sterzata	wa	mm	750
Prestazioni		5.1	Velocità di traslazione con/senza carico		Km/h
	5.2	Velocità di sollevamento con/senza carico		m/s	0,04/0,05
	5.3	Velocità di discesa con/senza carico		m/s	0.5/0.2
	5.8	Massima pendenza superabile con/senza carico		%	1/3
	5.10	Freno di esercizio			elettrico
Motore	6.1	Motore di traslazione S2 60 min		Kw	2.5
	6.2	Motore di sollevamento S3 15%		Kw	2.2
	6.3	Batteria			Piombo acido
	6.4	Batteria tensione e capacità		V/Ah	24V 240Ah
	6.5	Peso Batteria		Kg	210
	Dim. batteria	Dimensioni batteria		mm	810/210/450
Varie	8.1	Controllo trazione			proporzionale
	8.4	Livello rumorosità al posto di guida			<70