

SBC XTS 2510

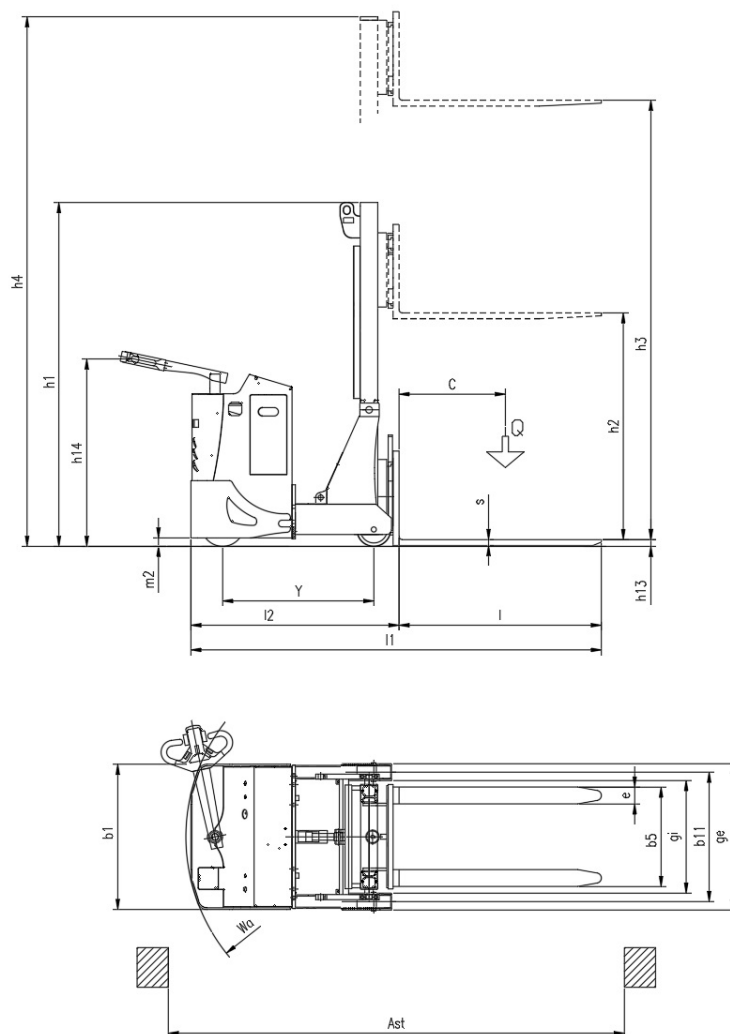
CS Italia s.r.l.



Optional su richiesta info@carrellispeciali.it ✉

SBC XTS 2510

CS Italia s.r.l.



Illustrazioni e dati tecnici non sono impegnativi. Il costruttore si riserva il diritto di apportare modifiche senza preavviso.

Tipologia SBC XTS 2510

Categoria Contrappesati

Caratteristiche	1.1	Costruttore			CSI s.r.l.
	1.2	Modello			SBC XTS 2510
	1.3	Tipo trazione			elettrico AC
	1.4	Guida			a timone
	1.5	Portata	Q	t	1
	1.6	Baricentro	c	mm	600
	1.9	Interasse	y	mm	900
Pesi	2.1	Peso proprio (senza batteria)		Kg	1800
Ruote e telaio	3.1	Ruote			Poliuretano
	3.2	Dimensione Ruote Anteriori		mm	254x100
	3.3	Dimensione Ruote Posteriori		mm	200x80
	3.5	Numero ruote anteriori/posteriori (x=motrice)			1x/2
	3.7	Interasse ruote posteriori	b11	mm	770
	3.9	Esterno gambe	ge	mm	868
	3.10	Interno gambe	gi	mm	686
Dimensioni	4.1	Brandeggio		°	-1/+2
	4.2	Altezza montante chiuso	h1	mm	1770
	4.3	Alzata libera	h2	mm	1250
	4.4	Corsa Sollevamento	h3	mm	2460
	4.5	Altezza montante sfilato	h4	mm	3050
	4.9	Altezza timone (min/max)	h14	mm	975/1535
	4.15	Altezza forche da terra	h13	mm	40
	4.19	Lunghezza totale macchina	l1	mm	2430
	4.20	Ingombro corpo macchina	l2	mm	1230
	4.21	Larghezza corpo macchina	b1	mm	862
	4.22	Dimensioni forche	s/e/l	mm	35/100/1200
	4.23	Frontale porta forche			FEM 2A
	4.25	Dimensione esterna	b5	mm	200-620
	4.31	Luce libera		mm	40
	4.34	Corridoio di stivaggio	ast	mm	2700
4.35	Raggio di sterzata	wa	mm	1115	
Prestazioni	5.1	Velocità di traslazione con/senza carico		Km/h	2/4
	5.2	Velocità di sollevamento con/senza carico		m/s	0,11/0,33
	5.3	Velocità di discesa con/senza carico		m/s	0,5/0,2
	5.8	Massima pendenza superabile con/senza carico		%	1/2
	5.10	Freno di esercizio			elettrico
Motore	6.1	Motore di traslazione S2 60 min		Kw	2.5
	6.2	Motore di sollevamento S3 15%		Kw	3
	6.3	Batteria			Piombo acido
	6.4	Batteria tensione e capacità		V/Ah	24V/240 Ah
	6.5	Peso Batteria		Kg	210
	Dim. batteria	Dimensioni batteria		mm	810x210x450
Varie	8.1	Controllo trazione			proporzionale
	8.4	Livello rumorosità al posto di guida			<70